

DODATEK Č. 1 KE SMLouvĚ O DíLO

dle § 2586 a násl. zákona č.89/2012 Sb., občanský zákoník, ve znění pozdějších změn a doplňků

číslo smlouvy Zhotovitele: 220332011

1. SMLUVNÍ STRANY

Objednatel: Obec Všeřrdy
Sídlo: Všeřrdy 29, 430 01 Chomutov
Oprávněný zástupce: Ing. Petra Březinová, starostka obce
Tel. / mail: +420 602 655 158 / obec@vsehrdy.cz
IČ / DIČ: 00673293/ není plátce DPH
Bankovní spojení: Česká spořitelna, a.s.; č.ú. 940009339/0800
Osoba/y oprávněné jednat ve věcech smluvních: Ing. Petra Březinová, starostka obce
Osoba/y oprávněné jednat ve věcech technických: Ing. Rostislav Mareš
(dále jen *Objednatel*)

Zhotovitel: HERKUL a.s.
Sídlo: Průmyslová 228, 435 21 Obrnice
Oprávněný zástupce: Ing. Šárka Bukovská, předseda představenstva
Ing. Michal Klimeš, člen představenstva
Ing. Zbyněk Matys, člen představenstva
Tel. / mail: +420 476 440 710 / info@herkul.cz
IČ / DIČ: 25004638 / CZ25004638
Zapsán v obchodním rejstříku vedeném u Krajského soudu v Ústí nad Labem , odd. B , spis. vložka 1820
Bankovní spojení: Československá obchodní banka, a.s. , č.ú.: 115058333 / 0300
Osoba/y oprávněné jednat ve věcech smluvních: Naděžda Valdauf Vančurová, obchodní ředitel
Osoba/y oprávněné jednat ve věcech technických: Ing. Václav Roth, výrobní ředitel
(dále jen *Zhotovitel*)

2. PŘEDMĚT DODATKU

- 3.1 Předmětem dodatku je úprava ceny díla na základě vzájemně odsouhlasených skutečně provedených prací. Změnovým listem č. 1 dochází k záměně popisu položky zámkové vegetační dlažby z důvodu sjednocení mezi projektovou dokumentací a technickou zprávou.

3. CENA ZA DíLO

- 5.1 Cena díla dle smlouvy o dílo činí:

Cena bez DPH	1 400 465,94 Kč
DPH 21 %	294 097,84 Kč
Cena celkem vč. DPH	1 694 563,78 Kč

Dodatek:

Zl. č. 2 – doplnění vjezdu	3 239,13 Kč bez DPH
Zl. č. 3 – odečet chrániček	- 22 993,62 Kč bez DPH

Cena díla vč. dodatku činí:

Cena bez DPH	1 380 711,45 Kč
DPH 21 %	289 949,40 Kč
Cena celkem vč. DPH	1 670 660,85 Kč

4. ZÁVĚREČNÁ USTANOVENÍ

16.1 Tento dodatek je vyhotoven ve 4 stejnopisech, z nichž dva obdrží Objednatel a dva Zhotovitel. Tento dodatek nabývá platnosti a účinnosti dnem jeho podpisu oběma smluvními stranami.

16.2 Nedílnou součástí tohoto dodatku je následující příloha:

Příloha č. 1	Zl. č. 1 – záměna popisu vegetační dlažby
Příloha č. 2	Zl. č. 2 – doplnění vjezdu
Příloha č. 3	Zl. č. 3 – odečet chrániček

Ve Všehrdech, dne

Za Objednatele:

V Obrnicích, dne

Za Zhotovitele:

.....
Ing. Petra Březinová, starostka obce

.....
Ing. Šárka Bukovská, předseda představenstva

.....
Ing. Zbyněk Matys, člen představenstva

REKAPITULACE STAVBY

Kód: 332/2022
Stavba: Všehrdy - obnova komunikce

KSO: CC-CZ:
Místo: Datum: 25.8.2022

Zadavatel: IČ:
DIČ:

Zhotovitel: IČ:
DIČ:

Projektant: IČ:
DIČ:

Zpracovatel: IČ:
DIČ:

Poznámka:

Cena bez DPH			0.00
DPH základní	Sazba daně 21.00%	Základ daně 0.00	Výše daně 0.00
DPH snížená	Sazba daně 15.00%	Základ daně 0.00	Výše daně 0.00
Cena s DPH v CZK			0.00

Projektant Zpracovatel

Datum a podpis: Razítko Datum a podpis: Razítko

Objednavatel Zhotovitel

Datum a podpis: Razítko Datum a podpis: Razítko

REKAPITULACE OBJEKTŮ STAVBY A SOUPISŮ PRACÍ

Kód: 332/2022

Stavba: Všehrdy - obnova komunikce

Místo: Datum: 25.8.2022

Zadavatel: Projektant:

Zhotovitel: Zpracovatel:

Kód	Popis	Cena bez DPH [CZK]	Cena s DPH [CZK]
Náklady z rozpočtů		0.00	0.00
01	Změnový list	0.00	0.00
ZL 1	Záměna popisu položky (zámkové vegetační dlažby)	0.00	0.00

SOUPIS PRACÍ

Stavba:

Všehrdy - obnova komunikce

Objekt:

01 - Změnový list

Soupis:

ZL 1 - Záměna popisu položky (zámkové vegetační dlažby)

Místo:

Datum: 25.8.2022

Zadavatel:

Projektant:

Zhotovitel:

Zpracovatel:

PČ	Typ	Kód	Popis	MJ	Množství	J.cena [CZK]	Cena celkem [CZK]
Náklady soupisu celkem							0.00
D		HSV	Práce a dodávky HSV				0.00
D		5	Komunikace pozemní				0.00
1	M	5924601R	dlažba plošná betonová vegetační QUADRO 200x200x80mm	m2	486.200	0.00	0.00

TECHNICKÝ LIST

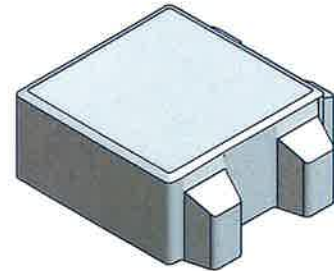
QUADRO vegetační

(CS06)



Technické údaje výrobku:

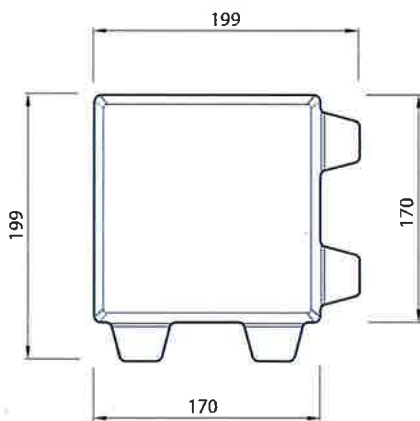
Quadro vegetační patří mezi polopropustné dlažby, které napomáhají přirozenému vsaku dešťových vod do půdního krytu. Tento způsob vsakování je vhodný u parkovišť a liniových staveb. Dlažba má distanční nálisky vymezující spáru o šířce 29 mm. Aby funkce vsaku byla zachována, je zapotřebí spáry zaplnit substrátem pro osetí trávou, nebo vhodným kamenivem.



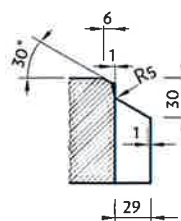
QUADRO VEGETAČNÍ	skladebné rozměry [mm]*			počet		množství [m ²]		hmotnost
	výška	délka	šířka	vrstev	ks/vrst.	m ² /vrstva	m ² /paleta	kg/paleta**
základní kámen	80	200	200	8	30	1,2000	9,6000	1464

* Skladebné rozměry počítají s mírami po uložení prvku či s minimální spárou. ** Hmotnost palety je včetně hmotnosti palety samotné (25 kg).

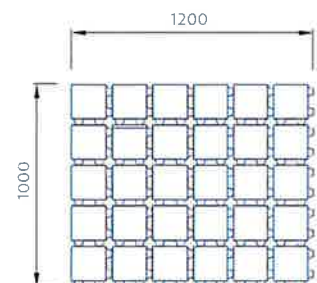
Skladebné rozměry - tvar výrobku:



Řez hranou



Składby na paletě



Vlastnosti a charakteristika

Vegetační dlažbu lze využít všude tam, kde se požaduje funkčnost a zachování přírodního vzhledu, a to převážně:

- ke zpevnění travnatých parkovišť s omezenou dobou parkování, pro stavby občanské vybavenosti, odpočívadla u silnic a dálnic, účelové, rekreační a jiné druhy parkovišť
- ke zpevnění přístupových komunikací ke garážím, obytným budovám a na účelové přístupové cesty pro ojedinelé přejezdy speciálních vozidel
- ke zpevnění břehů vodních toků, svahů a náspů

Vegetační dlažba je vyráběna z vysokohodnotných betonů technologií vibrolisování ve dvou vrstvách. Současným působením tlaku a vibrace je dosaženo optimální míry zhutnění produktů. Vysoká hutnost zajišťuje prvkům vynikající mechanicko-fyzikální vlastnosti:

- pevnost v tlaku a tahu za ohybu
- odolnost proti působení vody a chemických rozmrazovacích látek
- odolnost proti obrušování
- optimální drsnost povrchu
- vysoká estetická hodnota

Vegetační dlažba se vyrábí standardně v přírodní šedé barvě betonu nebo v různých barevných odstínech dle přání zákazníka, a to na objednávku. Beton je vyroben z přírodních materiálů a chová se přirozeně. To znamená, že podle povětrnostních vlivů se mírně roztahuje a smršťuje. Beton, ze kterého je zboží vyrobeno, sestává z čistých přírodních materiálů - písek, štěrk, cement a voda. Tento prvek umožňuje řešit současně zpevnění a zatravnění plochy s podílem zeleně 35 %.

Vegetační dlažba, tak jako všechny produkty společnosti CS-BETON s.r.o., je vyráběna v systému řízení výroby dle ČSN EN ISO 9001, který je pravidelně kontrolován nezávislým auditem. Vegetační dlažba je v celém procesu výroby podrobována náročným testům, které jsou prováděny nezávislými akreditovanými laboratořemi. Mnohaleté zkušenosti, kvalitní výrobní stroje, použití vstupních materiálů vysoké jakosti, kontinuální kontrola produkce a zájem silné společnosti jsou zárukou stabilní kvality dodávaných produktů.

Od roku 2008 byl taktéž zaveden systém environmentálního managementu ČSN EN ISO 14001.

Společnost se roku 2010 rozhodla zavést a začlenit do stávajících systémů managementu i oblast BOZP. Dnes jsou všechny systémy managementu certifikované.

POKLÁDKA VEGETAČNÍ DLAŽBY

Pokládka vegetační dlažby je shodná s ruční pokládkou betonové dlažby popsané v kapitole A – Betonová dlažba. Tudiž tvarovky se kladou těsně vedle sebe na urovnaný zpevněný podklad. Mezi jednotlivými tvarovkami je zapotřebí myslet na dodržení správné šířky spáry. Po uložení se vegetační otvory a spáry tvarovek vyplní zeminou promíchanou s travním semenem. Zасыпání vegetačních otvorů se doporučuje provádět maximálně 1 cm pod okraj horní hrany tvarovky. Zbývající prostor je určen pro vytvoření kořenového systému travního porostu. Travní porost je tím pádem chráněn při pojezdech vozidel a při jeho údržbě sekaním.

Dlažební bloky jsou vyráběny z vysokohodnotných betonů technologií vibrolisování ve dvou vrstvách. Současným působením tlaku a vibrace je dosaženo optimální míry zhutnění produktů. Vysoká hutnost zajišťuje prvkům vynikající mechanicko-fyzikální vlastnosti:

- pevnost v příčném tahu
- odolnost proti působení vody a chemických rozmrazovacích látek
- odolnost proti obrusu
- optimální drsnost povrchu
- vysoká estetická hodnota

Dvouvrstvá technologie výroby umožňuje optimální využití dvou typů speciálních betonů, které v kombinaci umožňují vysoce překročit požadavky evropské harmonizované normy ČSN EN 1338. Oba typy betonů jsou vzájemně sladěny, tak aby jejich spolupůsobení bylo optimální. Beton spodní vrstvy je složen z hrubozrnných frakcí a svou skladbou je určen k zajištění vysoké pevnosti a odolnosti dlažebních bloků proti mechanickým namáháním. Lícová vrstva je ve standardním provedení tvořena jemnozrnným betonem, který dokonale uzavírá povrch produktů, a tím zajišťuje odolnost produktů proti působení vnějších vlivů (vítr, déšť, mraz, voda, rozmrazovací prostředky...) a zároveň vysokou estetickou hodnotu.

Dlažební bloky jsou dodávány v široké škále tlouštěk, rozličných tvarů, typů povrchu, povrchových úprav a v neposlední řadě ve velké paletě různých barevných odstínů. Dlažební bloky jsou vyráběny v tloušťkách 40, 60, 80, 100 a 120 mm. Takto široká škála umožňuje volit ideální tloušťku dlažebních bloků v závislosti na typu zatížení plochy s ohledem na pracnost a celkovou ekonomii budoucího díla. Široký záběr výrobního programu dává možnost správné volby s ohledem na výsledný estetický a funkční stav dlážděných ploch. Dlažební bloky s pevnou vazbou: KOST, VARIO vynikají vysokou schopností odolávat vodorovným silovým namáháním, a proto jsou zvláště vhodné pro extrémně namáhané plochy charakteru manipulačních ploch, parkovišť a podobně. Výsledné řešení zpevněné plochy z volných skladeb závisí pouze na vaší fantazii, neboť prvky s volnou vazbou, případně prvky kvadratického formátu, umožňují téměř libovolnou skladbu, včetně kombinace prvků různých velikostí.

Dlažební bloky umožňují v kombinaci tvaru, typu povrchu a barevném odstínu zcela neomezené architektonické ztvárnění zpevněných ploch. Výrobní program společnosti přináší řešení od exkluzivních, vysoce reprezentativních zpevněných ploch až po plochy průmyslové, extrémně namáhané.

Dlažební bloky, tak jako všechny produkty společnosti CS-BETON s.r.o., jsou vyráběny v systému řízení výroby dle ČSN EN ISO 9001, který je pravidelně kontrolován nezávislým auditem. Dlažební bloky jsou v celém procesu výroby podrobovány náročným testům, které jsou prováděny nezávislými akreditovanými laboratořemi. Mnohaleté zkušenosti, kvalitní výrobní stroje, použití vstupních materiálů vysoké jakosti, kontinuální kontrola produkce a zájem silné společnosti jsou zárukou stabilní kvality dodávaných produktů.

Od roku 2008 byl taktéž zaveden systém environmentálního managementu ČSN EN ISO 14001.

Společnost se roku 2010 rozhodla zavést a začlenit do stávajících systémů managementu i oblast BOZP. Dnes jsou všechny systémy managementu certifikované.

Vápenocementový výkvět na dlažbě je přírodní jev

Pro výrobu betonové směsi se používají přírodní materiály, které mohou během dozrání betonu zapříčinit tvorbu výkvětů na povrchu betonové dlažby. Hlavním činitelem výkvětu je cement. Při jeho hydrataci za určitých okolností může být rozpuštěn v pórové kapalině a následně transportován na povrch betonu. Zde působením oxidu uhličitého je přeměněn na uhličitán vápenatý (vápenec). Výkvěty na povrchu betonových výrobků mají většinou charakter bílých skvrn rozdílného tvaru a velikosti a rozhodně nejsou známkou nedostatečné kvality betonu a nemají vliv na jeho jakost.

Jestliže se vápenný výkvět na dlažbě vytvoří, je zpravidla účelné vyčkat určitou dobu. Po delší době beton získává opět obvyklý vzhled, např. v důsledku působení kyselých dešťů. Výkvěty lze taktéž odstranit použitím speciálních chemických prostředků.

Foto bez výkvětu



Foto s výkvětem



REKAPITULACE STAVBY

Kód: 332/2022
Stavba: Všehrdy - obnova komunikce

KSO: Místo: CC-CZ: Datum: 3.10.2022
Zadavatel: IČ: DIČ:
Zhotovitel: IČ: DIČ:
Projektant: IČ: DIČ:
Zpracovatel: IČ: DIČ:
Poznámka:

Cena bez DPH			3 239,13
DPH základní	Sazba daně 21,00%	Základ daně 3 239,13	Výše daně 680,22
snížená	15,00%	0,00	0,00
Cena s DPH v CZK			3 919,35

Projektant Zpracovatel

Datum a podpis: Razítko Datum a podpis: Razítko

Objednavatel Zhotovitel

Datum a podpis: Razítko Datum a podpis: Razítko

REKAPITULACE OBJEKTŮ STAVBY A SOUPISŮ PRACÍ

Kód: 332/2022

Stavba: Všehrdy - obnova komunikce

Místo: Datum: 3.10.2022

Zadavatel: Projektant:

Zhotovitel: Zpracovatel:

Kód	Popis	Cena bez DPH [CZK]	Cena s DPH [CZK]
Náklady z rozpočtů		3 239,13	3 919,35
02	Změnový list	3 239,13	3 919,35
ZL 2	Doplnění vjezdu	3 239,13	3 919,35
A	Méněpráce	-8 034,17	-9 721,35
B	Vícepráce	11 273,30	13 640,69

SOUPIS PRACÍ

Stavba: Všehrdy - obnova komunikce
Objekt: 02 - Změnový list
Soupis: ZL 2 - Doplnění vjezdu
Úroveň 3: **A - Méněpráce**

Místo: Datum: 3.10.2022
Zadavatel: Projektant:
Zhotovitel: Zpracovatel:

PČ	Typ	Kód	Popis	MJ	Množství	J.cena [CZK]	Cena celkem [CZK]
Náklady soupisu celkem							-8 034,17
D		HSV	Práce a dodávky HSV				-861,02
D		1	Zemní práce				-861,02
59	K	181111121	Plošná úprava terénu do 500 m2 zemina tř 1 až 4 nerovnosti do 150 mm v rovině a svahu do 1:5	m2	-9,820	38,36	-376,70
60	K	181351113	Rozprostření ornice tl vrstvy do 200 mm pl přes 500 m2 v rovině nebo ve svahu do 1:5 strojně	m2	-9,820	27,40	-269,07
61	K	181411131	Založení parkového trávníku výsevem plochy do 1000 m2 v rovině a ve svahu do 1:5	m2	-9,820	21,92	-215,25
D		NEZ	Nezařazené				-7 173,15
D		D1					-7 173,15
57	M	005724700	osivo směs travní univerzál	kg	-0,783	157,82	-123,57
58	M	10364101R	zemina pro terénní úpravy	m3	-9,820	717,88	-7 049,58

SOUPIS PRACÍ

Stavba:

Všehrdy - obnova komunikace

Objekt:

02 - Změnový list

Soupis:

ZL 2 - Doplnění vjezdu

Úroveň 3:

B - Vícepráce

Místo:

Datum: 3.10.2022

Zadavatel:

Projektant:

Zhotovitel:

Zpracovatel:

PČ	Typ	Kód	Popis	MJ	Množství	J.cena [CZK]	Cena celkem [CZK]
Náklady soupisu celkem							11 273,30
D		HSV	Práce a dodávky HSV				7 722,02
D		1	Zemní práce				707,24
35	K	122251103	Odkopávky a prokopávky nezapažené v hornině třídy těžitelnosti I, skupiny 3 objem do 100 m3 strojně	m3	3,142	104,12	327,15
36	K	162751117	Vodorovné přemístění do 10000 m výkopku/sypaniny z horniny třídy těžitelnosti I, skupiny 1 až 3	m3	3,142	28,64	89,99
37	K	162751119	Příplatek k vodorovnému přemístění výkopku/sypaniny z horniny třídy těžitelnosti I, skupiny 1 až 3 ZKD 1000 m přes 10000	m3	43,994	2,19	96,35
38	K	181152302	Úprava pláně pro silnice a dálnice v zářezech se zhuťněním	m2	9,820	19,73	193,75
D		2	Zakládání				269,07
40	K	213141112	Zřízení vrstvy z geotextilie v rovině nebo ve sklonu do 1:5 š do 6 m	m2	9,820	27,40	269,07
D		5	Komunikace pozemní				4 861,98
41	K	564861111	Podklad ze štěrkodrtě ŠD tl 200 mm	m2	9,820	215,05	2 111,79
43	K	596211213	Kladení zámkové dlažby komunikací pro pěší tl 80 mm skupiny A pl přes 300 m2	m2	9,820	280,06	2 750,19
D		8	Trubní vedení				150,24
45	K	998225111	Přesun hmot pro pozemní komunikace s krytem z kamene, monolitickým betonovým nebo živičným	t	8,017	18,74	150,24
D		9	Ostatní konstrukce a práce, bourání				1 733,49
17	K	916231213	Osazení chodníkového obrubníku betonového stojatého s boční opěrou do lože z betonu prostého	m	4,600	303,05	1 394,03
18	K	916991121	Lože pod obrubníky, krajníky nebo obruby z dlažebních kostek z betonu prostého	m3	0,138	2 459,83	339,46
D		NEZ	Nezařazené				3 551,28
D		D1					3 551,28
14	M	592170160	obrubník betonový chodníkový 1000x80x250mm	m	4,600	91,83	422,42
39	K	997221873	Poplatek za uložení stavebního odpadu na recyklační skládce (skládkovné) zeminy a kamení zatříděného do Katalogu odpadů	t	5,813	43,84	254,84
42	M	592450130	dlažba zámková tvaru I 200x165x80mm přírodní	m2	9,820	276,88	2 718,96
44	M	693110600	geotextilie netkaná separační, ochranná, filtrační, drenážní PP 200g/m2	m2	9,820	15,79	155,06

REKAPITULACE STAVBY

Kód: 332/2022
Stavba: Všehrdy - obnova komunikce

KSO: _____ CC-CZ: _____
Místo: _____ Datum: 17.10.2022

Zadavatel: _____ IČ: _____
DIČ: _____

Zhotovitel: _____ IČ: _____
DIČ: _____

Projektant: _____ IČ: _____
DIČ: _____

Zpracovatel: _____ IČ: _____
DIČ: _____

Poznámka: _____

Cena bez DPH			-22 993,62
DPH základní	Sazba daně	Základ daně	Výše daně
snížená	21,00%	-22 993,62	-4 828,66
	15,00%	0,00	0,00
Cena s DPH			-27 822,28
v CZK			

Projektant _____ Zpracovatel _____

Datum a podpis: _____ Razítko _____ Datum a podpis: _____ Razítko _____

Objednavatel _____ Zhotovitel _____

Datum a podpis: _____ Razítko _____ Datum a podpis: _____ Razítko _____

REKAPITULACE OBJEKTŮ STAVBY A SOUPISŮ PRACÍ

Kód: 332/2022

Stavba: Všehrdy - obnova komunikce

Místo: Datum: 17.10.2022

Zadavatel: Projektant:

Zhotovitel: Zpracovatel:

Kód	Popis	Cena bez DPH [CZK]	Cena s DPH [CZK]
Náklady z rozpočtů		-22 993,62	-27 822,28
03	Změnový list	-22 993,62	-27 822,28
ZL 3	Odečet chrániček	-22 993,62	-27 822,28

SOUPIS PRACÍ

Stavba: Všehrdy - obnova komunikce
Objekt: 03 - Změnový list
Soupis: **ZL 3 - Odečet chrániček**

Místo: Datum: 17.10.2022
Zadavatel: Projektant:
Zhotovitel: Zpracovatel:

PČ	Typ	Kód	Popis	MJ	Množství	J.cena [CZK]	Cena celkem [CZK]
Náklady soupisu celkem							-22 993,62
D	NEZ		Nezařazené				-22 993,62
D	D1						-22 993,62
1	M	38899521R	Rezervní chránička PE110 mm; OCHRANA SÍTÍ CETIN a.s.	m	-41,400	106,60	-4 413,24
2	M	38899521R.1	Rezervní chránička PE110 mm; OCHRANA SÍTÍ ČEZ Distribuce a.s.	m	-174,300	106,60	-18 580,38